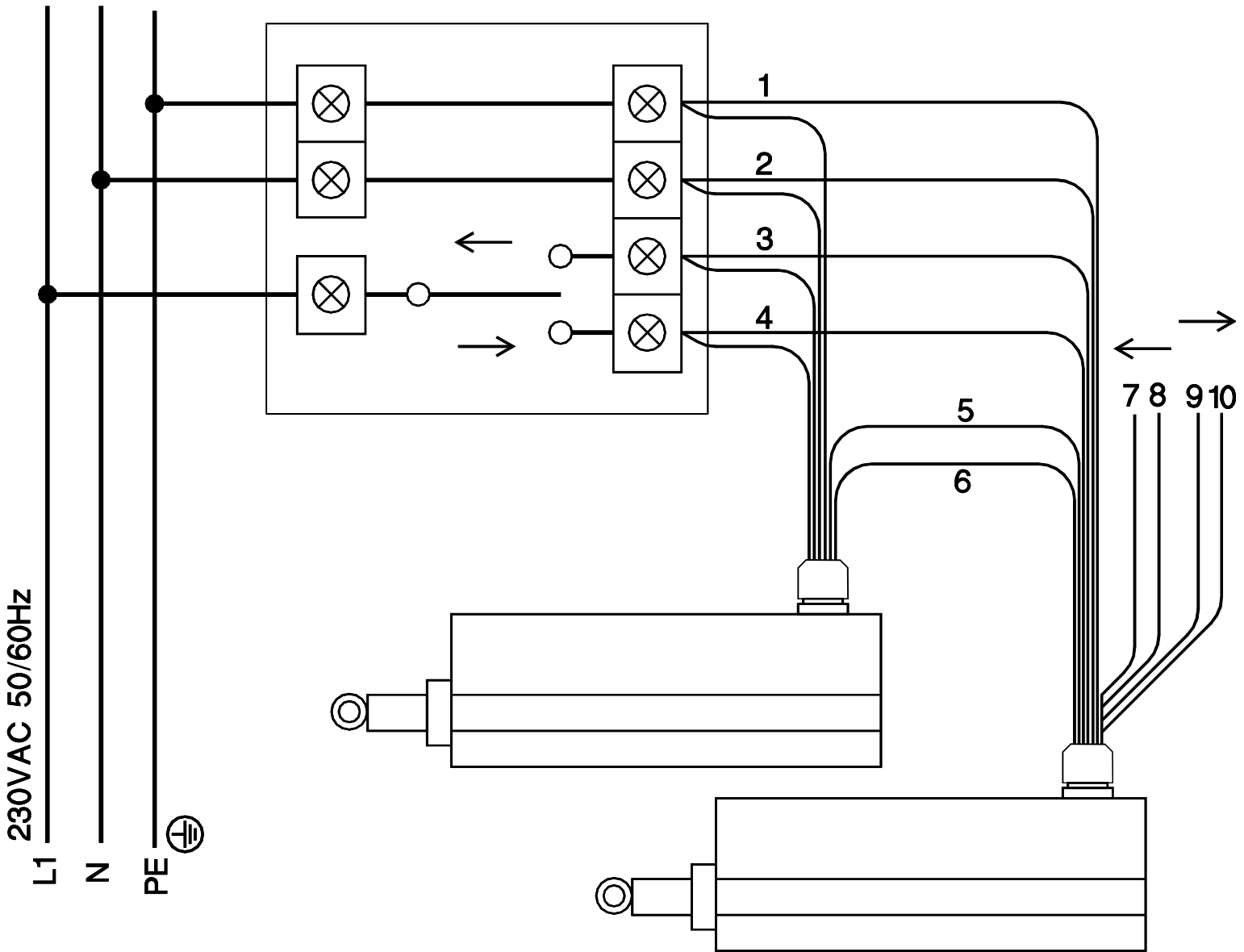


1	2	3	4	5	6	7	8
bl	br	rs	or	gr	vi	ws	rt
bu	bn	pk	og	gy	vt	wh	rd
- ← +	Tandem Syncro		Signalkontakt				
+ → -			Ausgefahren		Eingefahren		



1	2	3	4	5	6	7	8	9	10
gegn	gr	br	sw	rs	or	bl	vi	ws	rt
yegn	gy	bn	bk	pk	og	bu	vt	wh	rd
		←	→	Tandem Synchro		Signalkontakt			
						Ausgefahren		Eingefahren	